

VMD 20

ПРЕДОХРАНИТЕЛЬНЫЙ КЛАПАН ПРЯМОГО ДЕЙСТВИЯ

ПРИМЕНЕНИЕ

Предохранительный гидроклапан обеспечивает защиту от перегрузки гидросистемы. Когда давление в системе достигает давления настройки клапана – он открывается, позволяя сбросить давление в маслобак.

УСТАНОВКА

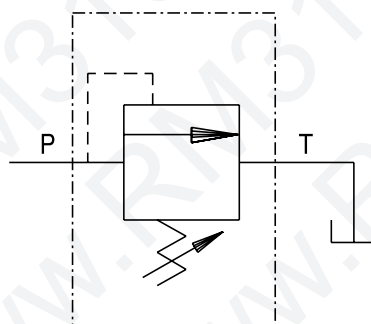
Присоедините порт P к линии нагнетания, T – в маслобак.

ПРИНЦИП РАБОТЫ

Когда давление в P становится выше, чем давление настройки пружины предохранительного клапана, поток проходит напрямую через клапан в маслобак. Настройка пружины осуществляется вручную: по часовой стрелке – увеличение давления настройки, против – уменьшение. Настройка фиксируется гайкой. Настройка осуществляется только в определенном диапазоне (смотрите ниже).

ОСОБЕННОСТИ

- корпус из оцинкованной стали или из алюминия (смотрите ниже)
- без утечек



Пример заказа:

- Типоразмер 01, порты 1/4" BSP, диапазон регулировки пружины 10 – 200 бар, регулировка шестигранником

VMD20 01 B1

- Типоразмер 02, порты 3/8" NPT, диапазон регулировки пружины 10 – 200 бар, регулировка шестигранником + защитный колпачок

VMD20 02 N B3

Код заказа:

VMD									
Корпус		Типоразмер			Корпус	Диапазон пружины, бар	Регулировка		
20	Алюминий		GAS	NPT	SAE	A	5-100	1	Шестигранник
S-20	Сталь	01	1/4	1/4		N	10-200	2	Рукоятка
		015			9/16-18	S	30-350	3	Защитный колпачок
		02	3/8	3/8					

VMD 20

ПРЕДОХРАНИТЕЛЬНЫЙ КЛАПАН
ПРЯМОГО ДЕЙСТВИЯ



МАГАЗИН ГИДРАВЛИКИ
WWW.RM316.RU

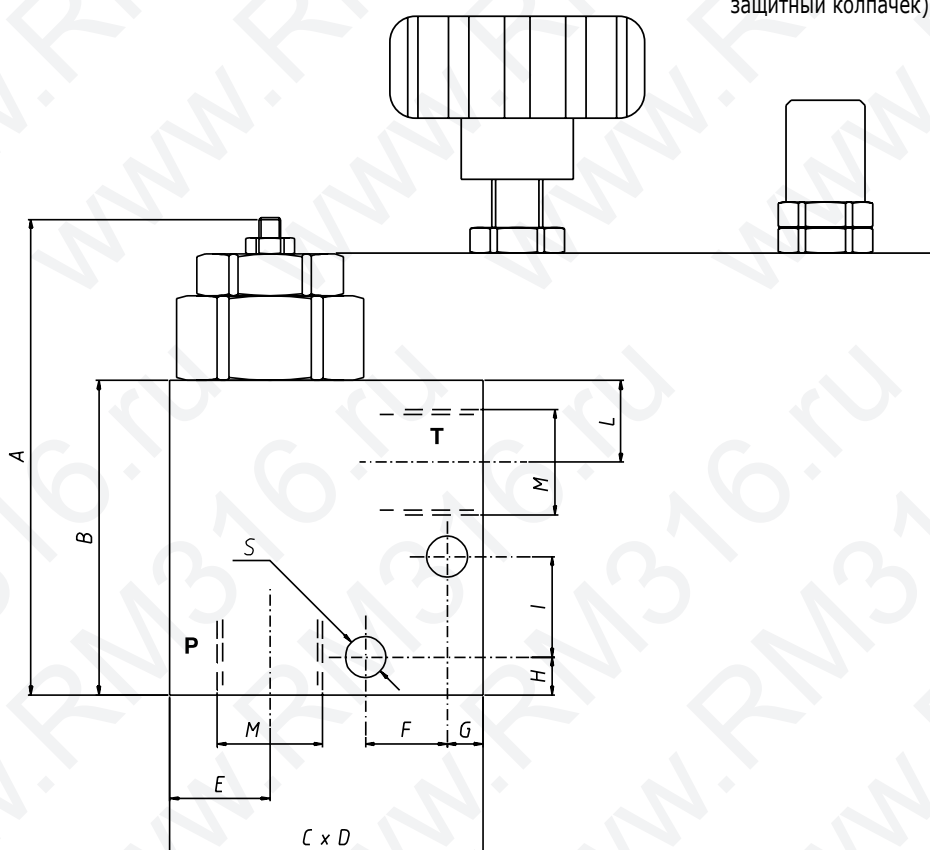
Технические характеристики

Типоразмер	02/03	02/03	02/03
Пружина	A	B	C
Макс. расход, л/мин	20	20	20
Макс. настройка пружины, бар	100	200	350
Макс. рабочее давление (алюминиевый корпус), бар	350	350	350
Макс. рабочее давление (стальной корпус), бар	400	400	400

Регулировка 1
(шестигранник)

Регулировка 2
(рукоятка)

Регулировка 3
(шестигранник +
защитный колпачек)



Габаритно-присоединительные размеры (мм)

Типоразмер	A	B	C	D	E	F	G	H	I	L	M			S	Масса, кг	
											GAS	NPT	SAE		20	S-20
01	90	50	50	30	16	13	6	6	16	13	1/4	1/4		6.5	0.27	0.58
015	90	50	50	30	16	13	6	6	16	13			9/16-18	6.5	0.27	0.57
02	90	50	50	30	16	13	6	6	16	13	3/8	3/8		6.5	0.27	0.57